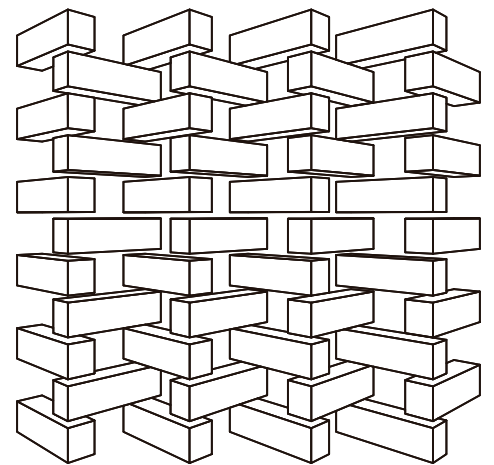


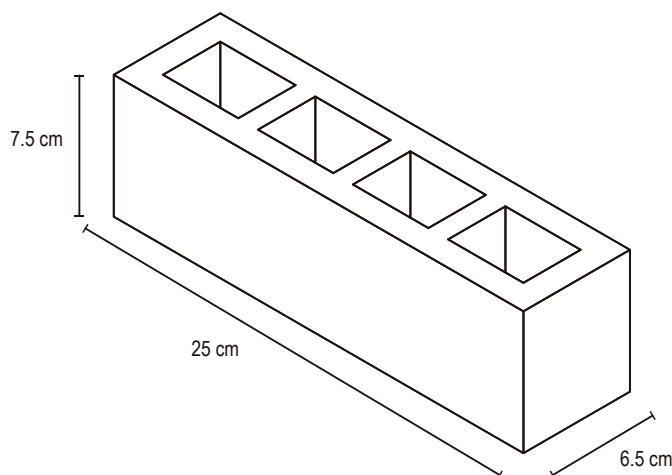
TOSCANA 12

Los modelos Toscana son diseños para celosía constrictos con ladrillos Vintex y Multex, junteados con adhesivos Mezcla Brava y dando color a junta con Adicol Mezcla, la combinación de estos elementos le da la posibilidad de que su proyecto sea toda una obra maestra, pudiendo diseñar cualquier tejido de celosía.

El diseño del tejido de Toscana 12 esta construido con Brickete y el marco o columnas laterales se usa Vintex 6/12.



Piezas por m² 44 pzas. aproximadamente.



BRICKETE		Ancho	Alto	Largo
Dimensiones	cm	6.5	7.5	251
Peso de la pieza	kg	1.450		
Piezas por palet		596		
Peso del palet	kg	864		
PIEZAS/sq m		44.7	Junta (12mm)	

Nota: Variación de dimension 4 mm