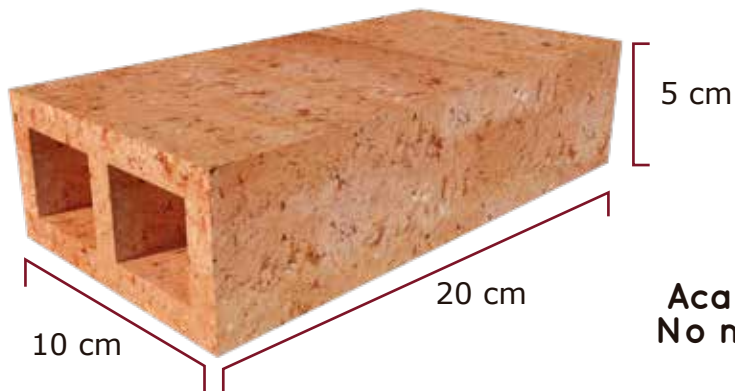


  
*TabiBóveda*

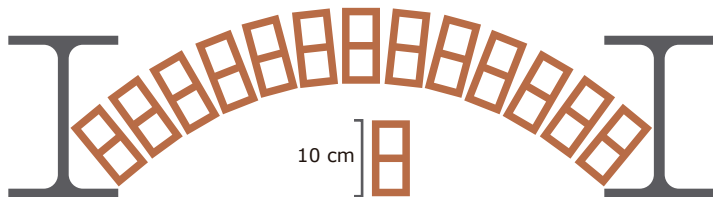




**Acabado Artesano  
No necesita enjarre**

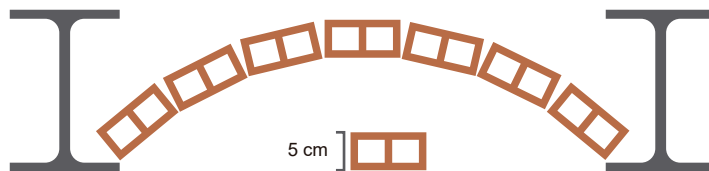
## BÓVEDA LIGERA DE CAÑÓN

Colocación en forma de cuña



**Mayor aislamiento térmico**

Colocación en forma sencilla



Medidas de la Pieza (cm)

Alto	Ancho	Largo	Peso prom. pieza (kg)	Piezas m <sup>2</sup> (con junta)	Peso m <sup>2</sup> (kg)
5	10	20	0.900	79.3	71.37

Medidas de la Pieza (cm)

Alto	Ancho	Largo	Peso prom. pieza (kg)	Piezas m <sup>2</sup> (con junta)	Peso m <sup>2</sup> (kg)
5	10	20	0.900	43.3	38.97

Las piezas puede tener una variación de 5 mm

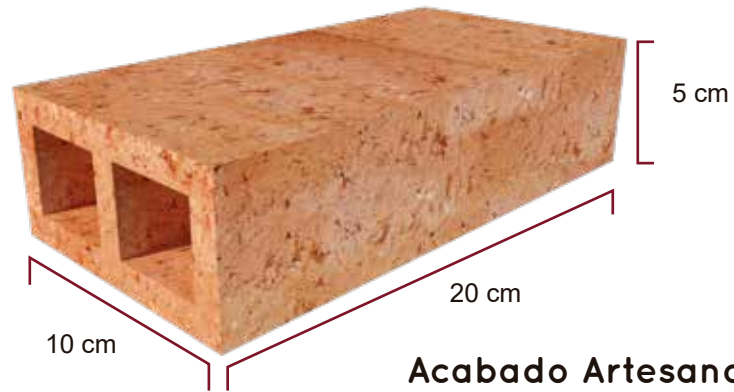
La bóveda se pega con adhesivo para azulejo ó con mortero hecho en obra a base de:

**Cemento : Cal : Arena fina = 1:1/4:3** (tantos) ladrillo en estado seco.



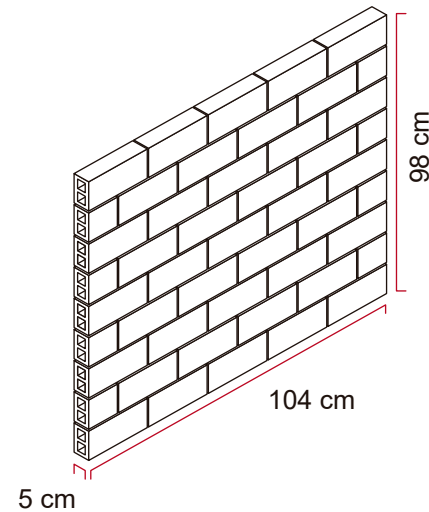
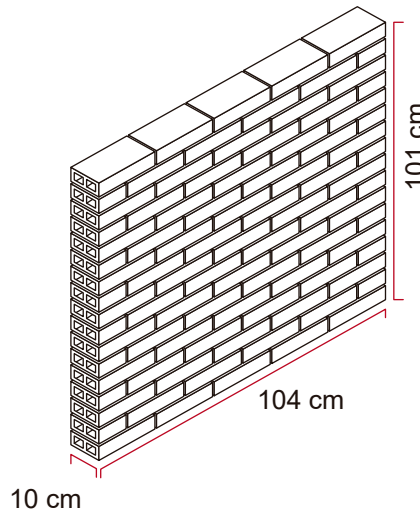
## Tabibóveda para Paredes divisorias

Ideal para aplicaciones en segundos pisos.



**Muro con acabado Artesano.** Por su acabado, este muro puede dejarse sin enjarre y resulta decorativo.

**Muro enjarrado con yeso.** También puede enjarrarse con capa delgada de yeso resultado ligero y económico.



Medidas de la Pieza (cm)			Peso prom. pieza (kg)
Alto	Ancho	Largo	
5	10	20	0.900

Muro TRADICIONAL
Muro de 10 cm de espesor (junta de 1 cm) Peso por m <sup>2</sup> solo tabique 71 kg Acabado artesano

Muro CAPUCHINO
5 cm de espesor (junta de 1 cm) Peso por m <sup>2</sup> solo tabique 40 kg Acabado artesano